

# 液态二氧化碳干洗机

## LC1250G

### 特征和优点

环保安全干洗工艺，不受将来可见禁令的影响

适用于所有干洗标记服装，包括皮革和毛皮

快速处理。从干燥到干燥的过程时间少于 30 分钟

经济合理。每件衣服的清洗成本等于或低于用其他溶剂的干洗方法

- 无需在溶剂上支付额外的税费  
衣服和废物中都没有残留溶剂
- 排放对环境空气无危害
- 无气味工艺  
与传统干洗方法相比，能耗更低

### 主要选项

- 外部大型的废弃物收集器
- 备件箱
- 洗涤剂泵



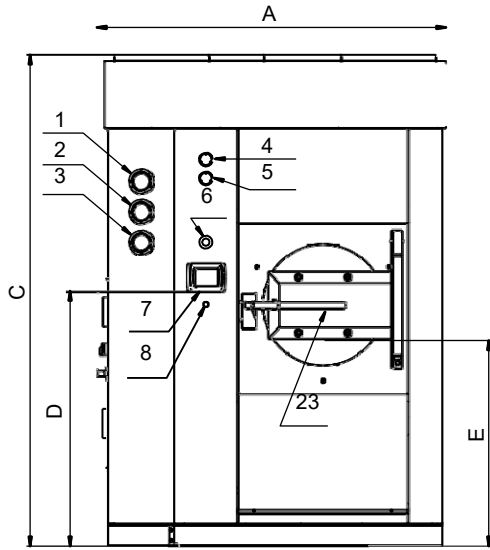
| 主要规格                   |       | LC1250G |
|------------------------|-------|---------|
| 容量, 装载比 1:15           | kg    | 17      |
| 装载比 1:20               | kg    | 13      |
| 内滚筒, 容积                | litre | 250     |
| 半径                     | ø mm  | 700     |
| <b>消耗数据</b>            |       |         |
| 编程时间, 默认值, 1 次主洗/2 次主洗 | min   | 26/33   |
| CO <sub>2</sub> 耗量/次   | kg    | ~ 2     |
| 耗电量                    | kWh   | 5.5     |

Certified in accordance with ISO 9001 and ISO 14001 and approved IP 24D.

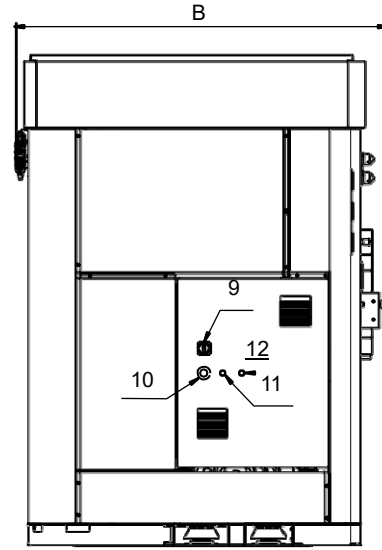
CE-marked according to the following EC-Directives; Low Voltage Directive, 72/23/EEC, 93/68/EEC, Machinery Directive, Annex 1, 98/37/EEC, EMC Directive, 89/336/EEC, 93/68/EEC, Pressure Directive, 97/23/EEC, AFS 1999:4 (PED)

- 1 压力储罐
- 2 压力清洗腔
- 3 压力蒸馏罐
- 4 警报灯
- 5 清洗工艺工作灯
- 6 急停按钮
- 7 操作面板
- 8 进入清洗腔按钮
- 9 主开关
- 10 急停按钮
- 11 急停重置按钮
- 12 吹渣按钮
- 13 通风管
- 14 冷却水进
- 15 冷却水出
- 16 重新加注 CO2
- 17 首次加注 CO2
  
- 18 压缩空气接口
  
- 19 电气连接
- 20 废水排放阀
- 21 废水收集器
- 22 洗涤剂进口
- 23 滚筒内径

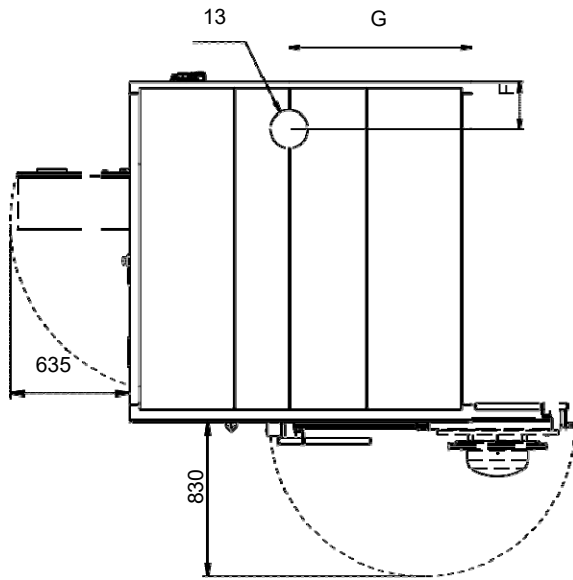
| 尺寸 |   | LC1250G |
|----|---|---------|
| A  | 宽 | 1850    |
| B  | 深 | 2000    |
| C  | 高 | 2610    |
| D  |   | 1345    |
| E  |   | 1085    |
| F  |   | 250     |
| G  |   | 965     |
| H  |   | 2010    |
| I  |   | 2085    |
| K  |   | 2110    |
| L  |   | 740     |
| M  |   | 1070    |
| N  |   | 1100    |
| O  |   | 1180    |
| P  |   | 1405    |
| R  |   | 2095    |
| S  |   | 2145    |
| T  |   | 2510    |



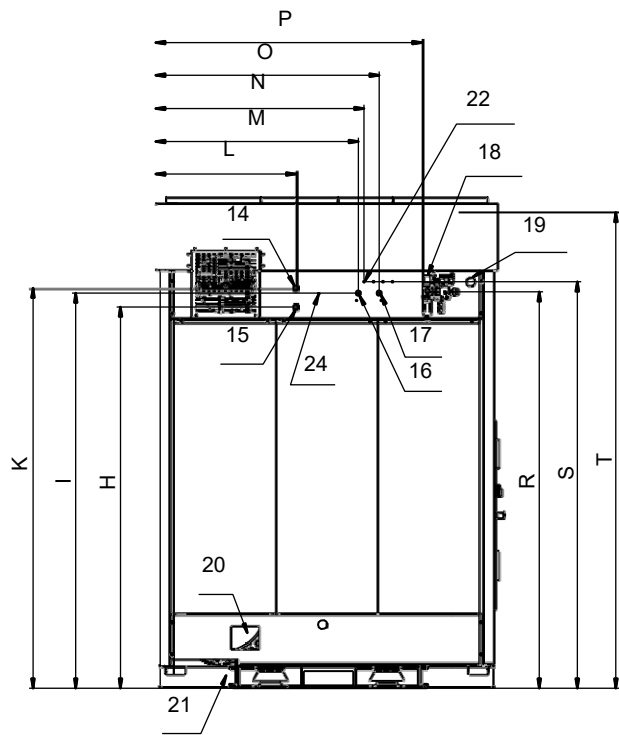
Front



Right side



Top view



Back

| 电气连接                 |                | LC1250G                  |
|----------------------|----------------|--------------------------|
| 加热电压                 |                |                          |
| EI.                  | 3 x 400V 50 Hz | kW(A) 32                 |
| 线径,最小                |                | mm <sup>2</sup> 4 x 6    |
| 二氧化碳                 |                |                          |
| 接口                   |                | ext. ø mm 10             |
| 连接方式                 | 夹紧环            | clamp ring hoke/swagelok |
| 最大压力                 |                | MPa 6.3                  |
| 压缩空气,                |                |                          |
| 接口                   |                | R 3/8                    |
| 推荐压力                 |                | kPa 600-800              |
| 连续流量, 最大             |                | l/min 10                 |
| 瞬间流量, 最大             |                | l/min 100                |
| 冷却水                  |                |                          |
| 接口                   |                | R 3/4                    |
| 启动时温度, 最大            |                | °C 25                    |
| 洗涤剂                  |                |                          |
| 接口                   |                | ext. ø mm 3              |
| 系统类型                 | 高压泵            | high pressure pump       |
| 连接方式                 | 夹紧环            | clamp ring hoke/swagelok |
| 气体排空                 |                |                          |
| 接口                   |                | ext. ø mm 104            |
| 背压, max 最大           |                | kPa 50                   |
| 直径, min 最小           |                | mm 100                   |
| 长度, max (ø 100 mm)最大 |                | m 11                     |
| Machine weight 机器重量  |                |                          |
| 净重                   |                | kg 4600                  |
| 带整个 CO2 罐            |                | kg 4840                  |
| 标准工作压力               |                |                          |
| 存储罐                  |                | bar 38-59                |
| 洗罐, 待用               |                | bar 0                    |
| 清洗罐, 清洗              |                | bar 38-45                |
| 蒸馏罐                  |                | bar 30-50                |

| 电机           |  | LC1250G |
|--------------|--|---------|
| 空压机, output  |  | kW 11   |
| 真空泵, output  |  | kW 1.9  |
| 冷却单元, output |  | kW 4    |
| 清洗电机, output |  | kW 0.75 |

| 冷却水                |              |                |
|--------------------|--------------|----------------|
| 不同水温下运行时最小允许的流量和压力 |              |                |
| Inlet temp (°C)    | Flow (l/min) | Pressure (bar) |
| 25                 | 70           | 7              |
| 20                 | 40           | 3              |
| 15                 | 25           | 2              |
| 10                 | 20           | 1.5            |