



myPRO^{XL} 洗衣机

为各种类型洗衣房设计，带来额外的衣物装载量、极致耐用性以及超快的洗涤速度

性能和优势

- ▶ **使用寿命达15000次的极致耐用性**
 - 由商用部件构成，使用寿命长达家用洗衣机的6倍
 - 强悍的重型SKF轴承，铸铁外壳
 - 三重密封，5个唇形保护轴承
 - 8点弹簧悬浮装置和优质的钢结构平衡系统
- ▶ **更快速高效的洗涤流程**
 - 更大的洗衣装载量：12公斤
 - 冷水程序最快35分钟（默认）。
 - 省钱节能：能效等级A+
 - 300 G-force，最大力度甩干水分，后续快速烘干
- ▶ **加强灵活性和服务性**
 - 基于软安装设计及智能排水泵配置，安装灵活
 - 默认OPL模式，投币器作为可选配件
 - 可选用于洗衣机+烘干机叠加的可拆卸叠加组件
 - 超强清洗能力，4种可调节洗涤程序
 - 不同温度和时间的消毒方案
 - 为促销活动提醒而定制的实时时钟
 - 2种可选附加功能升级按钮，提高收益
 - 前端进入，方便维修

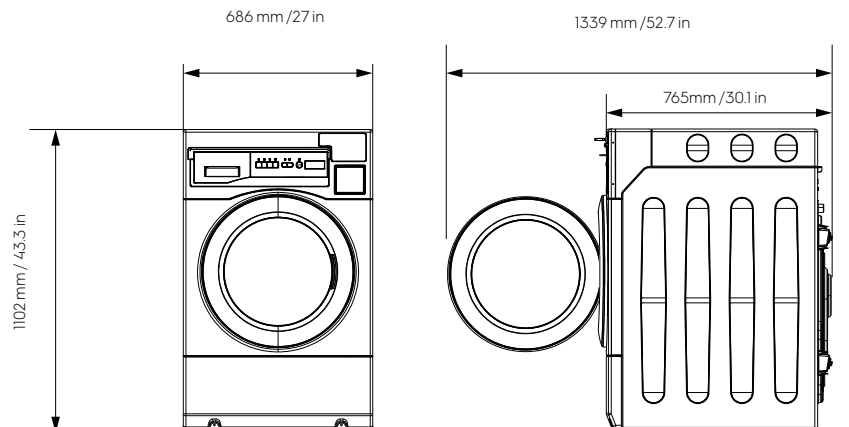
配件

- ▶ 用于标准投币安装的电子投币器
- ▶ 用于堆叠式投币安装的机械投币器
- ▶ 适用于OPL模式和投币器安装的可改装叠加组件
- ▶ 液体洗涤剂供应管路组件

主要规格

洗涤量, kg	12
滚筒容积, l	100
能效等级	A+
能源效率指数, %	>52
消耗数据	
冷水程序, 满载	
总时间, min/cycle	35分钟
能源耗用, kWh	0.71
水的耗用(冷水), l	87

尺寸



myPRO^{XL} 洗衣机

规格 WE1100P

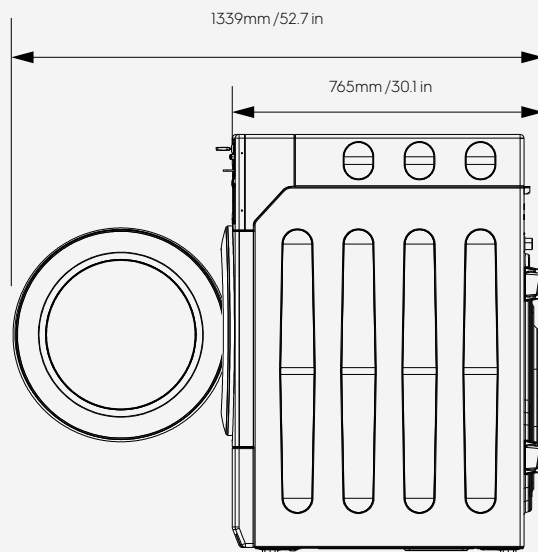
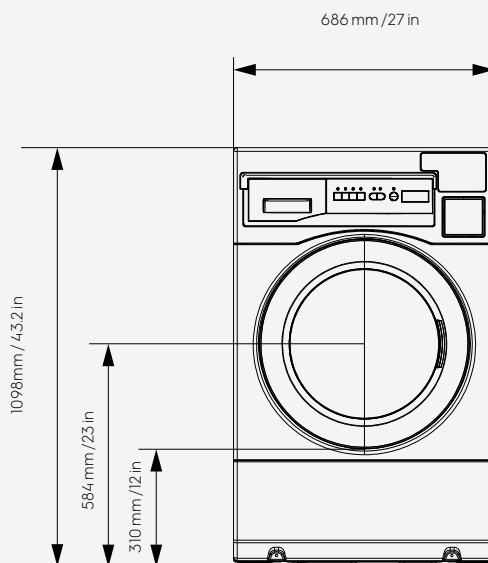
洗涤速度, rpm	45
脱水速度, rpm(因子)	1050(300)
洗涤噪音等级, dB(A)	62
旋转噪音等级, dB(A)	72
电气连接, V/Hz/A	220-240/50/10
驱动马达	变频器
加热功率(kW)	2
外部箱体	静电喷涂
显示	LED
滚筒材质设计	不锈钢
洗涤剂隔间数量	3
进水口	冷水+热水
排水系统	排水泵
排水管径(mm/in)	25/1
校平脚	4个可调节支脚

程序

程序数量	7
冷水/温水/热水/柔和/消毒/ Eco40°C/ Eco60°C	
附加功能数量	2
重污/额外漂洗	

尺寸

产品-宽x高x深(mm/in)	27 x 43.2 x 30.1
开门宽度(mm/in)	1339/52.7
包装尺寸-长x高x宽(mm/in)	30.5x46.5x31.7
重量-产品/包装(kg/lb)	300/322



我们保留对产品规格持续更新的权利, 不另行通知。



Electrolux
PROFESSIONAL