



myPRO^{XL} 烘干机

为各种类型的洗衣房设计, 带来额外的衣物装载量、极致耐用性以及超快的烘干速度

性能和优势

- ▶ **使用寿命达15000次的极致耐用性**
 - 由商用部件构成, 使用寿命长达家用烘干机的6倍
 - 烘干机由五个转轮支撑, 使用寿命更长
 - 易于清洗、坚实耐用过滤网
- ▶ **更快速有效的烘干流程**
 - 更大烘干装载量: 12公斤
 - 更大容量, 且可轻松处理超负荷装载量
 - 轴向气流确保最短烘干时间及最低能源消耗
- ▶ **加强灵活性和服务性**
 - 默认OPL模式, 投币器作为可选配件
 - 可选用于洗衣机+烘干机叠加的可拆卸叠加组件
 - 特大门尺寸, 易于衣物的装载和卸载
 - 为促销活动提醒而定制的实时时钟
 - 滚动转轮支撑, 振动小, 低噪音
 - 前端进入, 方便维修

配件

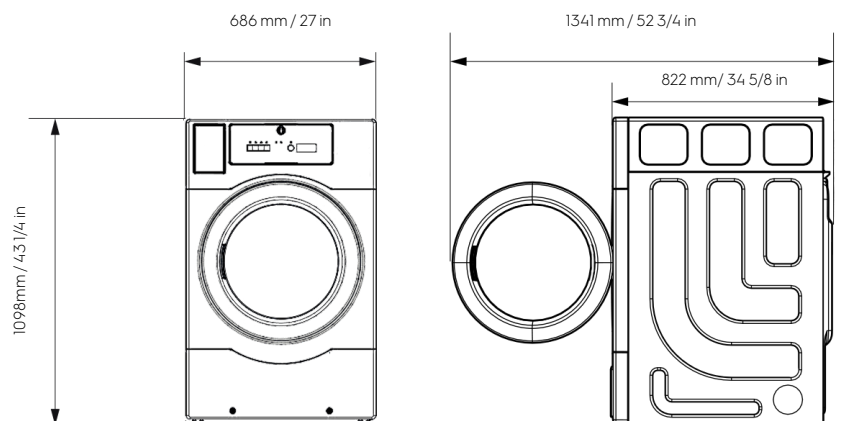
- ▶ 用于标准投币安装的电子投币器
- ▶ 用于堆叠式投币安装的机械投币器
- ▶ 通用于OPL模式和投币器安装的可改装叠加组件

主要规格

烘干量, kg	12
滚筒容积, l	218
能源耗用, kWh	7.21

尺寸

TE1220E



myPRO^{XL} 烘干机

规格 TE1220E

加热类型	电加热, 4.83kW
电气连接, V/Hz/A	220-240/50/22
烘干类型	直排
气流(CFM)	151
电动机(HP)	1/4
烘干噪音等级, dB(A)	68
显示	LED
过滤器	带有手柄的过滤器, 易于拆卸
校平脚	4个可调节支脚

连接

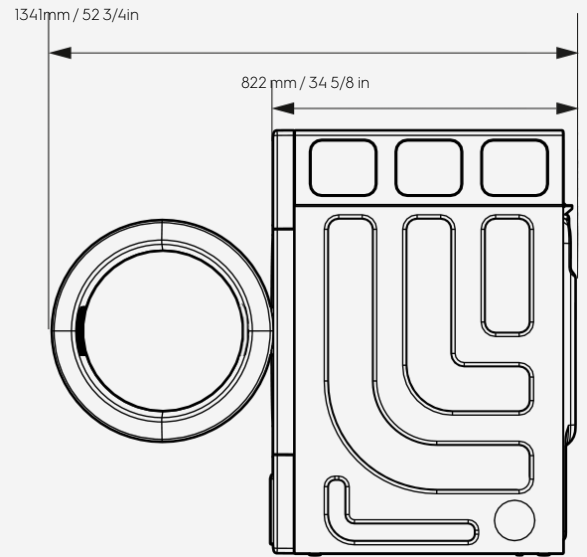
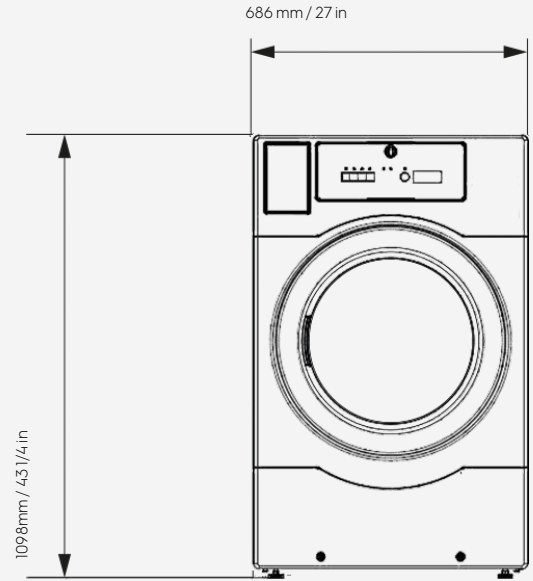
排气口直径(mm/in)	99.8 / 3 7/8
排气管直径(mm/in)	102/4

程序

程序存储数量	4
高/中/低/不加热	

尺寸

产品- 宽x高x深 (mm/in)	686x1098x822 27x43 1/4x32 3/8
开门宽度(mm/in)	1341/52 3/4
包装尺寸-长x高x宽 (mm/in)	770 x 1290 x 880 30 3/8 x 50 3/4 x 34 5/8
重量-产品/包装(kg/lb)	70/86 154/190



Electrolux
PROFESSIONAL